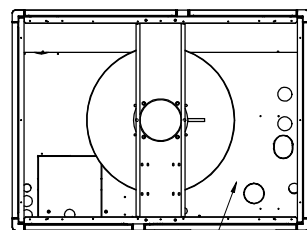
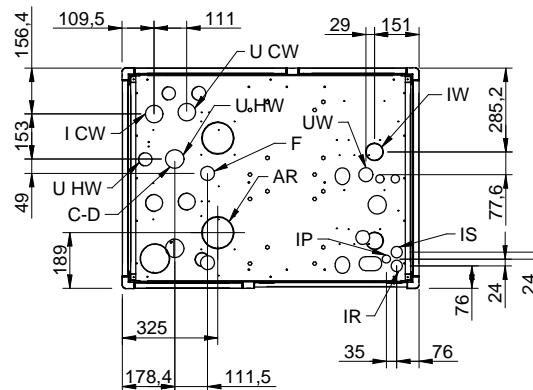


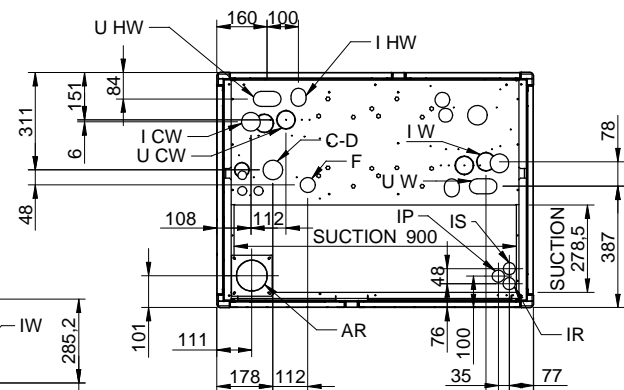
	I	GB	D	F	E
ICW Ø 1 1/4" G	INGRESSO ACQUA REFRIGERATA	CHILLER WATER INLET	KALTWASSEREINGANG	ENTREE EAU GLACEE	ENTRADA AGUA ENFRIADA
UCW Ø 1 1/4" G	INGRESSO ACQUA REFRIGERATA	CHILLER WATER OUTLET	KALTWASSERRAUSGANG	SORTIE EAU GLACEE	SALIDA AGUA ENFRIADA
IHW Ø 3/4" G	INGRESSO ACQUA CALDA	HOT WATER INLET	WARMWASSEREINGANG	ENTREE EAU CHAUDE	ENTRADA AGUA CALIENTE
UHW Ø 3/4" G	USCITA ACQUA CALDA	HOT WATER OUTLET	WARMWASSERAUSGANG	SORTIE EAU CHAUDE	SALIDA AGUA CALIENTE
IP	INGRESSO CAVO DI ALIMENTAZIONE	POWER SUPPLY CABLE INLET	SPEISEKABELEINGANG	ENTREE CABLAGE D'ALIMENTATION	ENTREE CABLAGE ALIMENTATION
IS	INGRESSO USCITA SEGNALI	SIGNALS INLET / OUTLET	EINGANG / AUSGANG SIGNALE	ENTREE / SORTIE SIGNALES	ENTRADA / SALIDA SINIALIZACIONES
IR	INGRESSO RETE	NETWORK INLET	NETWORKEINGANG	ENTREE RESEAU	ENTRADA RED
F Ø 6	INGRESSO ACQUA UMIDIFICATORE	HUMIDIFIER WATER INLET	WASSEREINGANG BEFEUCHTER	ENTREE EAU HUMIDIFICATEUR	ENTRADA AGUA HUMECTADOR
C-D Ø 32	SCARICO ACQUA UMIDIFICATORE E/O CONDENSA	HUMIDIFIER / CONDENSATE DRAIN CONNECTION	KONDENSAT - BZB. BEFEUCHTERAB - FLUSS	DECHARGE EAU HUMIDIFICATEUR ET/OU CONDENSEUR	DESCARGA AGUA HUMECTADOR Y/O CONDENSADOR
AR Ø 100	INGRESSO ARIA DI RINNOVO	FRESH AIR INLET	FRISHLUFTEINGANG	ENTREE AIR NEUF	ENTRADA AIRE DE RENVOVO
I W 1" GM	INGRESSO ACQUA CONDENSAZIONE	CONDENSING WATER INLET	WASSERGEKUEHLTER VERFLISSINGER-EIN	ENTREE EAU DE CONDENSATION	SALIDA AGUA DE CONDENSACION
U W 1" GM	USCITA ACQUA CONDENSAZIONE	CONDENSING WATER OUTLET	WASSERGEKUEHLTER VERFLISSINGER-AUS	SORTIE EAU DE CONDENSATION	SALIDA AGUA DE CONDENSACION



USCITA ARIA REFRIGERATA
TREADED AIR DISCHARGE
ZULUFTAUSGANG
SORTIE AIR GLACEE
SALIDA AIRE ENFRIADA

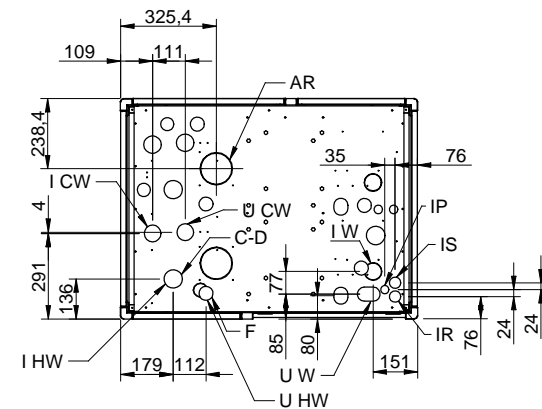


VER. RIP. FRONTALE
FRONT AIR SUCTION



SEZIONE A-A

VER. RIP. SOTTO
BOTTOM AIR SUCTION



VER. RIP. RETRO
BACK AIR SUCTION

A AGGIORNATO DISEGNO		V. Tramontan	28/04/06	
REV.	Descrizione - Description	Disegnatore - Draftsman	Data - Date	Visto - Checked by
Materiale - Material		Trattamento - Treatment		Rif. Com.
		Denominazione-Denomination DISEGNO DI INSTALLAZIONE INSTALLATION DRAWING		Series TUE-W-D Modello-Model 0511-0611
Scala-Scale	QUOTE SENZA INDICAZIONE DI TOLLERANZA	Dis.-Draftsman A.M.	Foglio Sheet N. 1/1	Disegno-Drawing DIC1876X2A
	Grado di precisione medio UNI EN 22768-1(1996)	Visto-Checked by	Data-Date 17/10/2005	REV. A